

EAN: 4057304014673
static.hansa.com/53249440



- Bath tub
- Wannenrandmontage, Fliesenrandmontage
- Chrom
- Brauseschlauch (1750 mm), Anti-Kalk-Technik
- Sensibel
- Schmutzfilter
- Schlauchdurchführung, drehbar

Technische Daten

Durchflusseigenschaften

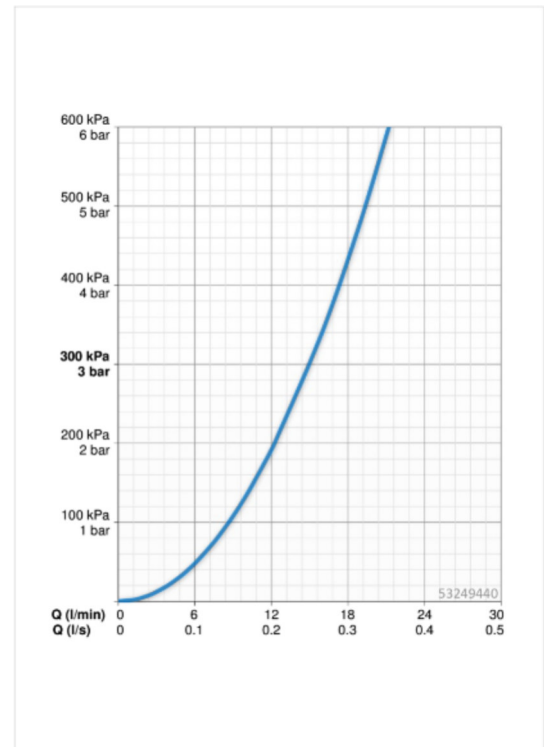
Durchfluss bei 3 bar **15.0 l/min**

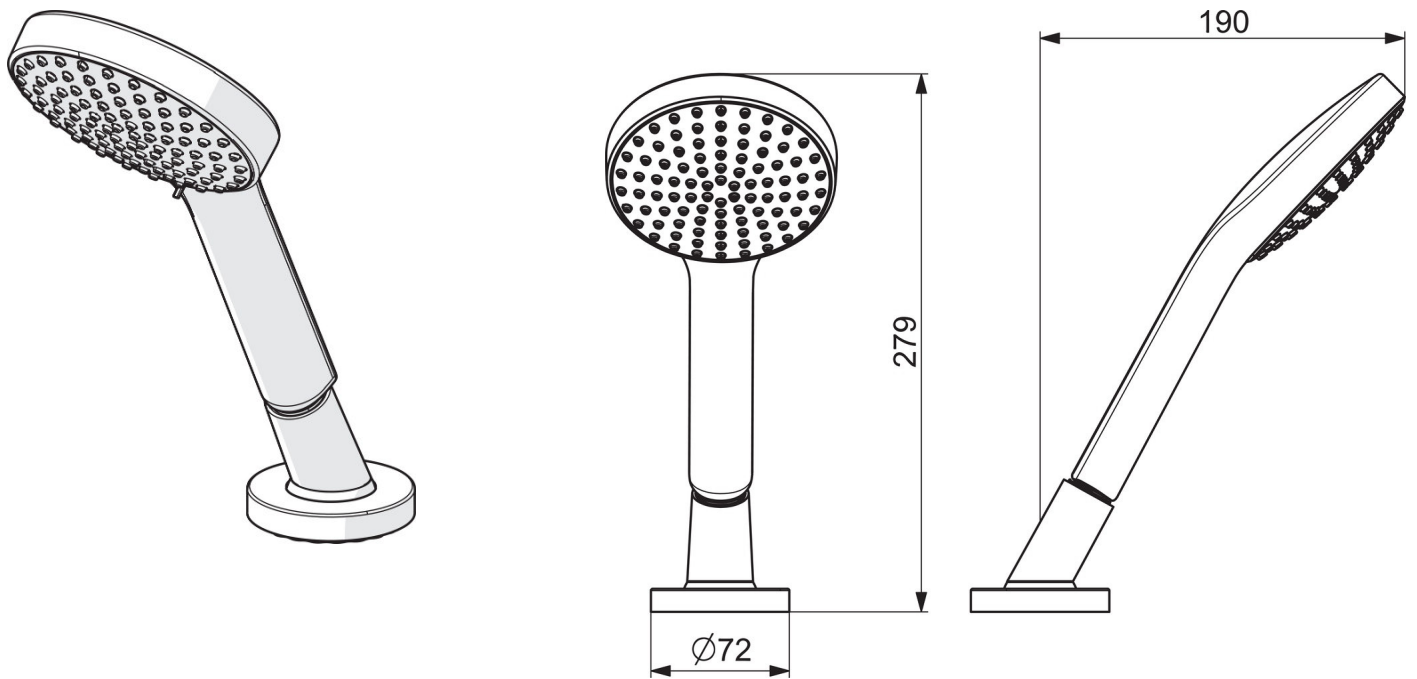
Technische Eigenschaften

DN-Größe (Nennmaß) **DN 15**
 Warmwasserversorgung **max. +65°C**
 Arbeitsdruck **0.5-5 bar**
 Anschlussgröße **G1/2**
 Projection **189 mm**
 Werkstoff **Verbundwerkstoff**

Vorschriften

EN Standard **EN 1112**





Ersatzteile

SP53249440

	Name	Art.-Nr.
01	Dichtungsring, d 21x12x2	59912304
02	Rückflussverhinderer	59905714
03	Schlauch, L=1750, M12x1-1/2	59912281
04	Deckplatte, d 72 mm	59914672
05	Halter	59912282
06	Scheibe	59912337
07	Schraube, M4x45	59912291
08	Schlauchdurchführung	59914673